

# Projekt z Układów Elektronicznych 1

## Lista zadań nr 2

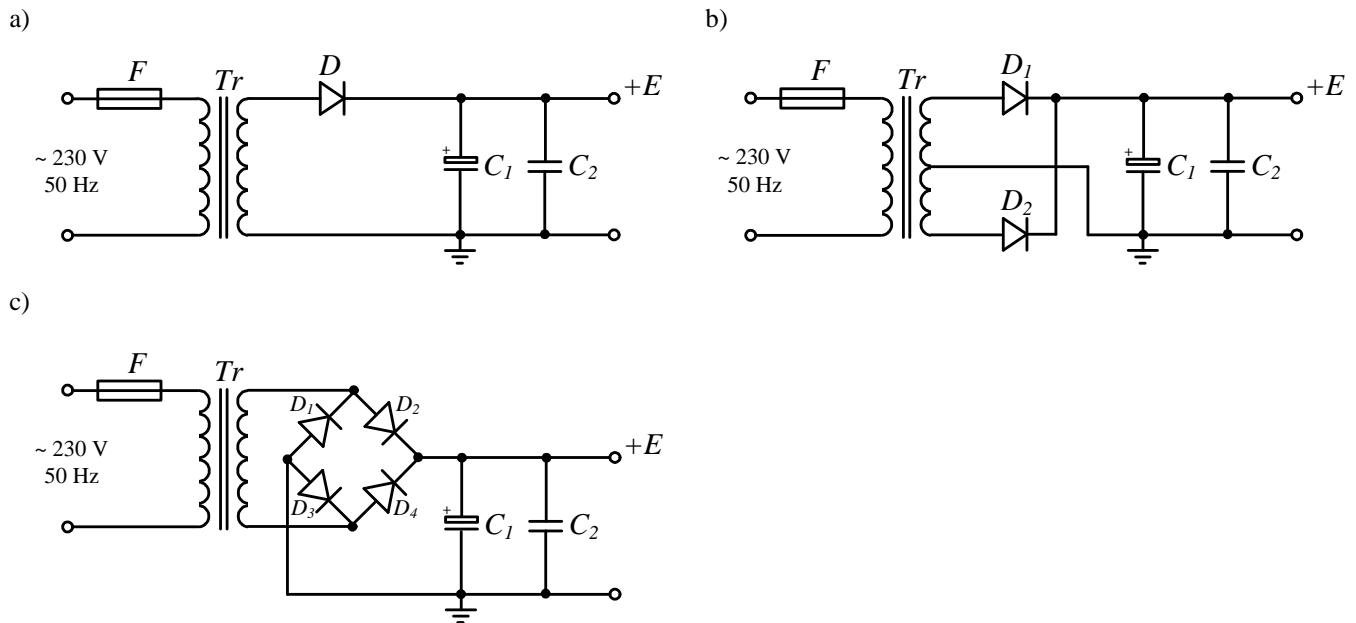
(układy prostownicze)

### Zadanie 1

Zaprojektować zasilacz sieciowy w konfiguracji z rys.1a, b, c, o napięciu wyjściowym nie mniejszym niż 12V i wydajności prądowej 0.5A. W zadaniu wyznaczyć:

- ⇒ maksymalne napięcie jakie może pojawić się na wyjściu prostownika,
- ⇒ średni i maksymalny prąd diody,
- ⇒ maksymalny prąd przy włączaniu,
- ⇒ maksymalne napięcie wsteczne diody,
- ⇒ dobrać bezpiecznik sieciowy,
- ⇒ oszacować moc traconą w transformatorze.

Transformator należy dobrać z listy firmy **Indel** (oporność uzwojenia pierwotnego i wtórnego przyjąć odpowiednio 200 i 1.5  $\Omega$ ).



Rys.1.